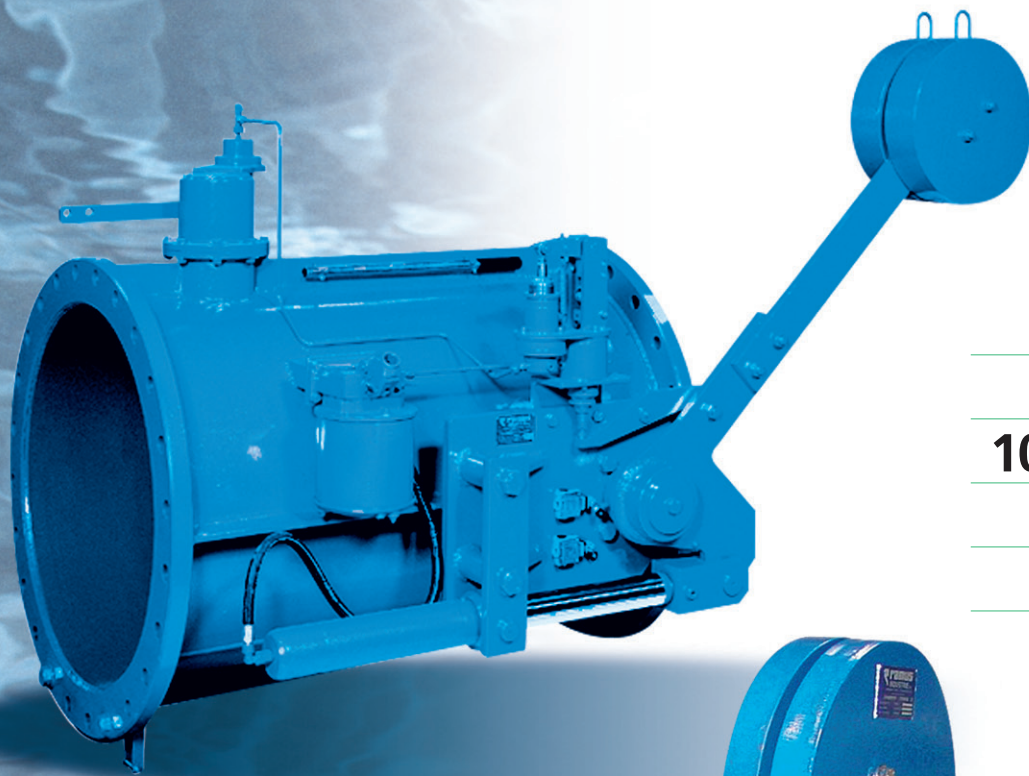


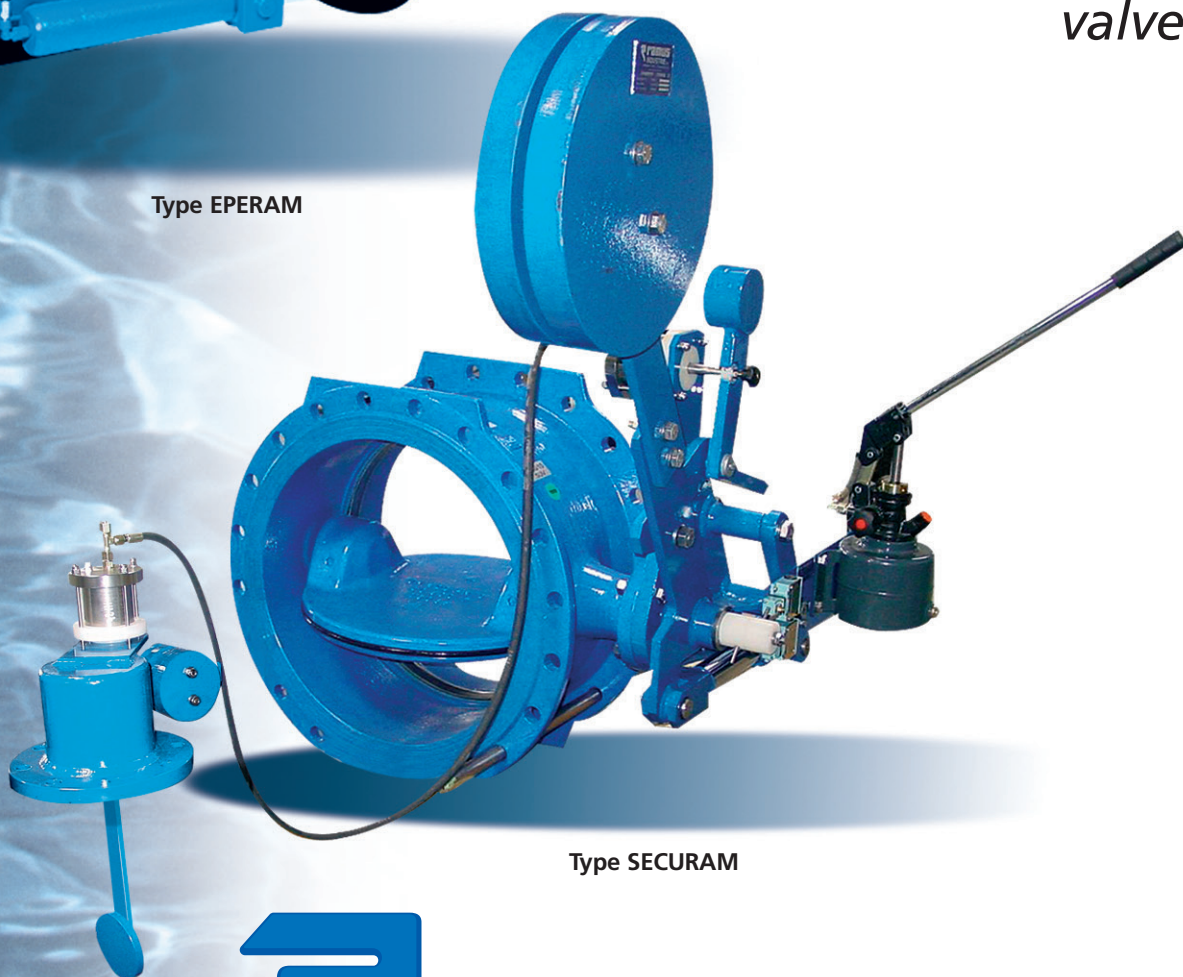
## UN CONSTRUCTEUR S'ENGAGE

*Fluid control :  
a manufacturer gives you his guarantees*



Type EPERAM

**Vanne  
de survitesse  
100% hydraulique  
100% hydraulic  
Over-velocity  
valve**



Type SECURAM



## ■ FONCTION

Les vannes de survitesse Eperam sont destinées à couper le débit dans les canalisations sur lesquelles elles sont installées lorsqu'une rupture se produit à l'aval. L'accroissement de la vitesse du fluide qui en résulte entraîne la fermeture irréversible de la vanne, évitant ainsi les dégâts d'inondation ou la vidange des réservoirs.

## ■ AVANTAGES

- La fermeture est automatique. Elle s'obtient sans apport d'énergie extérieure. Elle peut être télécommandée.
- La vitesse de fermeture est réglable. La vanne peut être équipée d'un système à 2 vitesses de fermeture.
- Etanchéité maximum.
- Insensibilité aux survitesses fugitives.
- Modification possible du seuil de déclenchement en cours d'exploitation.
- Simulation de survitesse et réarmement en exploitation. Possibilité de réarmement à distance.

## ■ TYPES PRINCIPAUX

Vanne à simple sens d'écoulement :

- 1 vitesse de fermeture Type S1V1
- Télécommande intégrée Type S1V1T
- 2 vitesses de fermeture Type S1V2
- Télécommande intégrée Type S1V2T

## ■ VANNE À DOUBLE SENS D'ÉCOULEMENT :

- 1 vitesse de fermeture Type S2V1
- Télécommande intégrée Type S2V1T
- 2 vitesses de fermeture Type S2V2
- Télécommande intégrée Type S2V2T

## ■ CONSTRUCTION

Corps : acier E36-4.  
Siège : acier inox 304.  
Papillon : acier E36-4.  
Axe de papillon : acier inox 420.  
Joint d'étanchéité : nitrile acrylique.

## ■ DIMENSIONS - RACCORDEMENT

De DN 300 à DN 2000  
Brides PN 10 (en option PN 16 - PN 25)

## ■ VITESSE DE DÉCLENCHEMENT

Réglage entre 2 et 5 m/s

## ● FUNCTION

*Fitted on the pipe the Eperam valve can stop the flow in the pipe if there is a breaking down of this pipe in downstream from the valve. The increasing of the velocity resulting from the breaking down of the pipe causes the irreversible shutting of the valve avoiding the damages resulting from floodings or the draining of storage tanks.*

## ● ADVANTAGES

- Automatic shutting. No external energy required. Possibility to have a remote control.
- Adjustable velocity of shutting. The valve can be supplied with a system of two velocities of shutting.
- Maximum watertight.
- No sensitivity to the shortlived of velocities.
- Possibility to change the releasing velocity set during the working of the valve.
- Simulation of over-velocity and rearming possible during the working of the valve. Possibility to have a rearming by remote control.

## ● MAIN TYPES

Valve with one way of discharge :

- One shutting off velocity Type S1V1
- The same with a remote control Type S1V1T
- Two shutting off velocity Type S1V2
- The same with a remote control Type S1V2T

## ● VALVE WITH TWO WAYS OF DISCHARGE :

- One shutting off velocity Type S2V1
- The same with a remote control Type S2V1T
- Two shutting off velocity Type S2V2
- The same with a remote control Type S2V2T

## ● CONSTRUCTION

Body : steel E36-4.  
Seat : stainless steel 304.  
Butterfly : steel E36-4.  
Butterfly shaft : stainless steel 420.  
Gasket : nitril.

## ● SIZE

From ND 300 to ND 2000 with NP 10 flanges  
NP 16 and NP 25 flanges possible on request

## ● RELEASING VELOCITY

Can be regulate from 2 to 5m/s.



# VANNE DE SURVITESSE

## Généralités - encombrement

Type SECURAM

### DESCRIPTION

L'ensemble SECURAM est constitué de deux parties : la vanne proprement dite à monter entre brides sur la canalisation et la tête de servocommande à monter sur un piquage à réaliser en amont. Les deux parties sont reliées entre elles par un tuyau flexible qui permet par un transfert d'huile de l'une à l'autre de déclencher la fermeture.

### DIMENSIONS – RACCORDEMENT

De DN 300 à DN 1400 à brides PN 10 (en option PN 16 – PN 25), autres DN sur demande.

Raccordement de la tête de servocommande par bride DN 150 PN 10/16 perçage hors axes.

Vitesse de déclenchement réglable entre 2 et 5 m/sec.

Vitesse de fermeture réglable. Option 2 vitesses de fermeture réglables.

### CONSTRUCTION

Corps de vanne et papillon : fonte GS revêtu époxy

Siège : acier inox 316L

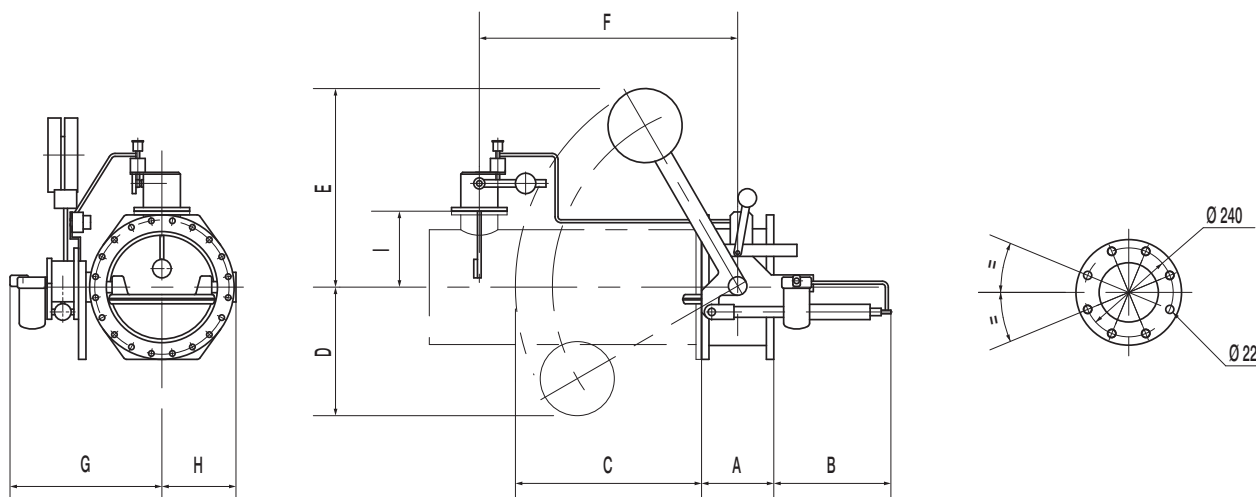
Axes de papillon : inox 420

Joint d'étanchéité : EPDM

### ENCOMBREMENT

DN	A	B	C	D	E	F mini	F maxi	G	H	I
300	270	600	850	600	850	600	1500	750	270	270
350	290	600	950	650	1000	600	1500	750	300	300
400	310	600	950	650	1000	600	1500	800	350	320
450	330	600	950	650	1000	600	1500	800	380	350
500	350	700	1100	750	1150	600	1500	850	400	370
600	390	700	1100	750	1150	600	1500	900	500	420
700	430	700	1100	750	1150	700	1500	950	550	470
800	470	900	1300	950	1350	700	1500	1000	600	520
900	510	900	1300	950	1350	700	1500	1050	650	580
1000	550	1000	1300	950	1350	800	1500	1100	750	630
1200	630	1000	1500	1000	1600	800	1500	1200	850	730
1400	710	1000	1500	1000	1600	800	1500	1300	950	830

### TETE DE SERVOCOMMANDE - DETAIL DE LA BRIDE DN 150 ISO PN 10/16



Indication sans engagement, modifications réservées

NOTICE  
53-03-001

**constructeur**  
**robinetterie industrielle**



250, RUE DE LA CURIAZ  
73290 LA MOTTE-SERVOLEX  
TÉL. 04 79 25 17 14  
FAX. 04 79 25 16 95  
URL : <http://www.ramus-industrie.com>

# VANNE DE SURVITESSE

## Schéma de principe type S1V1

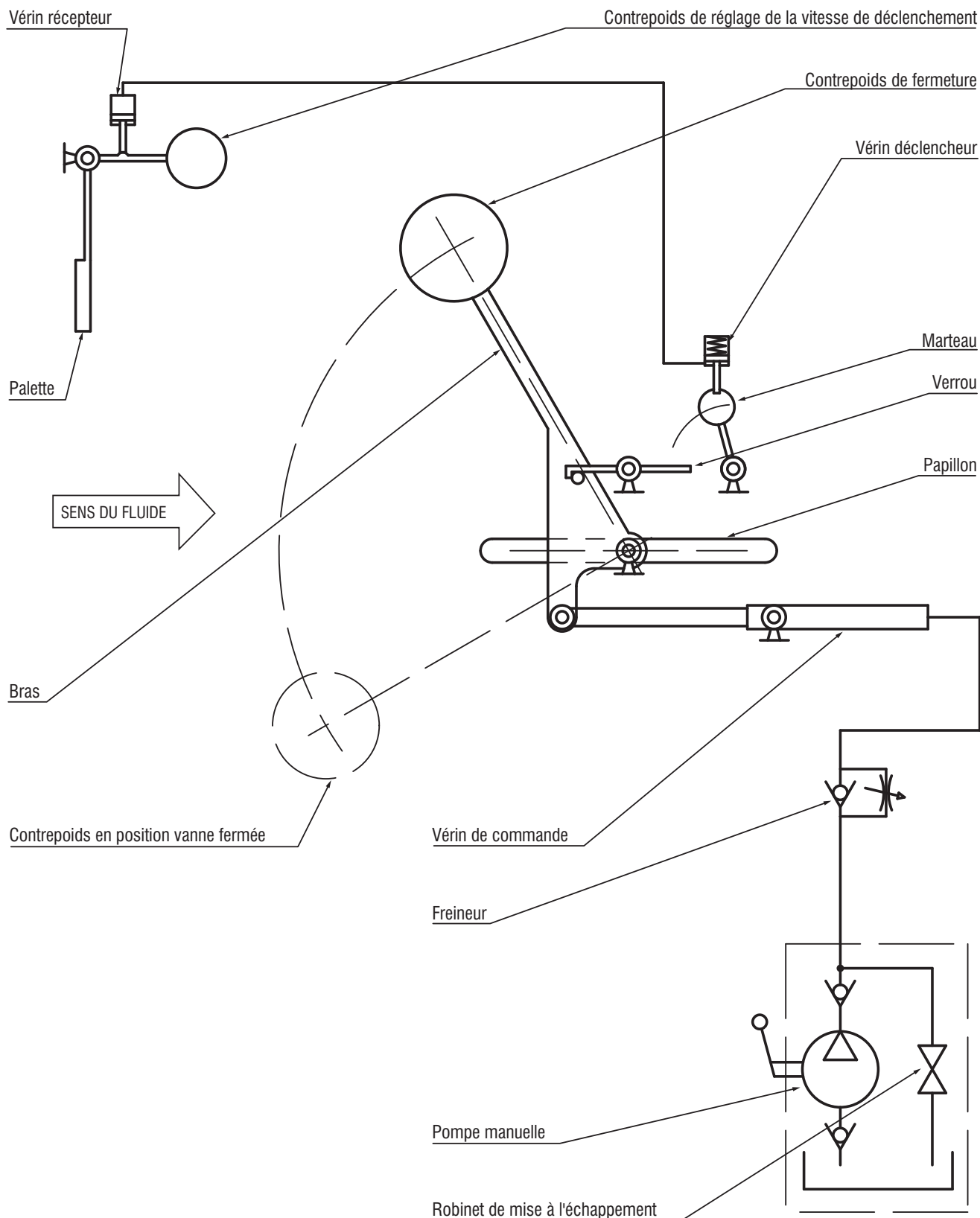
Type SECURAM

### 1 sens d'écoulement - 1 vitesse de fermeture.

Le schéma représente la vanne ouverte et armée.

Le robinet de mise à l'échappement est ouvert. Les contrepoids de fermeture sont en position haute.

Le verrou immobilise l'ensemble contrepoids/bras/papillon. Le marteau est verrouillé par le vérin déclencheur.



Indication sans engagement, modifications réservées

NOTICE  
53-03-002

**constructeur**  
**robinetterie industrielle**



250, RUE DE LA CURIAZ  
73290 LA MOTTE-SERVOLEX  
TÉL. 04 79 25 17 14  
FAX. 04 79 25 16 95  
URL : <http://www.ramus-industrie.com>

# VANNE DE SURVITESSE

## Schéma de principe type S1V2

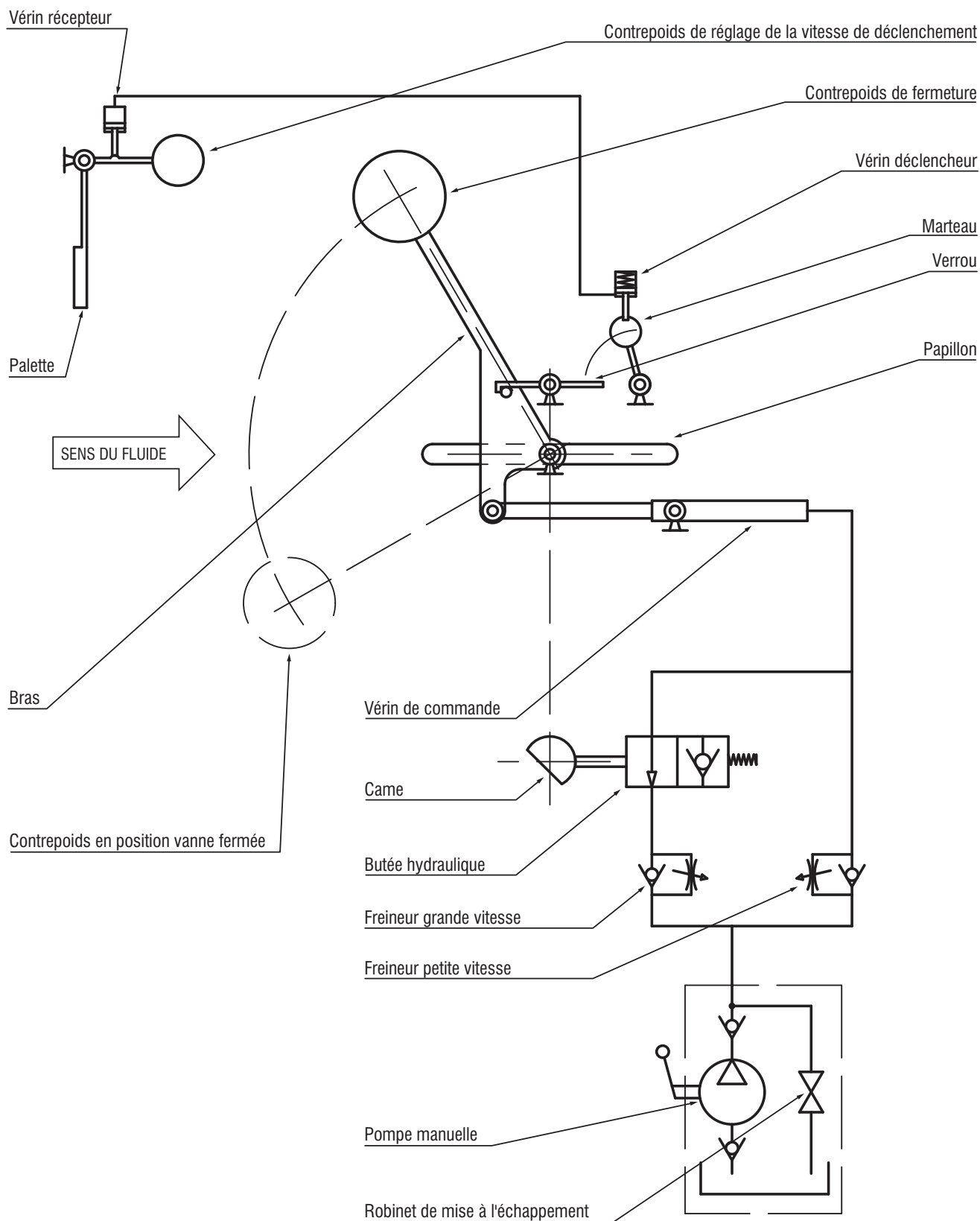
Type SECURAM

### 1 sens d'écoulement - 2 vitesses de fermeture.

Le schéma représente la vanne ouverte et armée

Le robinet de mise à l'échappement est ouvert. Les contrepoids de fermeture sont en position haute.

Le verrou immobilise l'ensemble contrepoids/bras/papillon. Le marteau est verrouillé par le vérin déclencheur.



Indication sans engagement, modifications réservées

NOTICE  
53-03-003

**constructeur**  
**robinetterie industrielle**



250, RUE DE LA CURIAZ  
73290 LA MOTTE-SERVOLEX  
TÉL. 04 79 25 17 14  
FAX. 04 79 25 16 95  
URL : <http://www.ramus-industrie.com>