

## UN CONSTRUCTEUR S'ENGAGE

*Fluid control :  
a manufacturer gives you his guarantees*

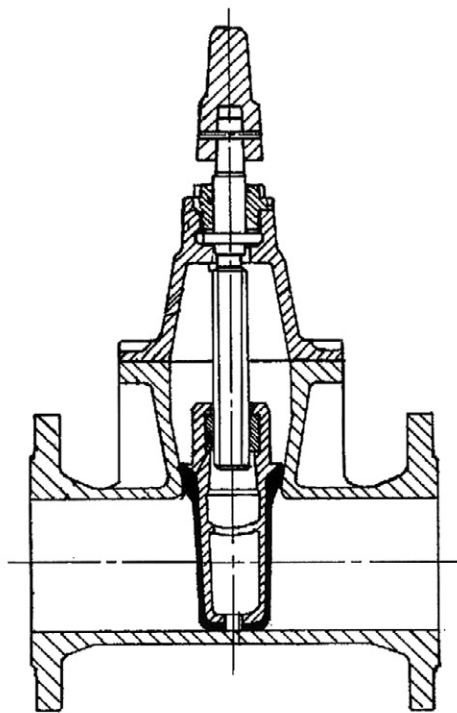


Type RVOC-ES



Type RVOC-ER





## ■ FONCTION :

Sectionner tout transit d'eau potable et d'eau brut.

## ■ PASSAGE INTÉGRAL :

- Pas de zone de rétentions sur la génératrice inférieure du corps.
- Faible perte de charge.
- Pas d'accumulation de corps étrangers sous l'opercule.

## ■ ETANCHÉITÉ :

- Parfaite vanne fermée : compression de l'élastomère de l'opercule.
- Un palier d'étanchéité démontable sous pression assure l'étanchéité vers l'extérieur et interdit l'entrée de corps étrangers.

## ■ PROTECTION ANTI-CORROSION :

- Corps et couvercle en fonte GS revêtus intérieur et extérieur par poudre époxydique polymérisée au four : ep mini 150 µ.
- Les vis de fixation du corps et du couvercle sont à têtes noyées recouvertes d'une protection plastique.
- Opercule surmoulé élastomère.
- Vis de manœuvre en acier inoxydable.
- Ecrou de manœuvre interchangeable en laiton.
- Palier de vis en bronze.

## ■ MANŒUVRE :

- Couple de manœuvre faible.

## ● FUNCTION :

Shut off any drinking and untreated water circulation.

## ● FULL BORE :

No air-lock zone in the lower part of the casing.  
Little duct loss only.  
No accumulation of foreign matter under the wedge.

## ● WATERTIGHTNESS :

Complete when the valve is closed: elastomeric section of the wedge is compressed.  
A seal, removable under pressure, ensures external wate tightness and prevents ingress of foreign matters.

## ● ANTICORROSION PROTECTION :

Casing and cover in ductile graphite iron with inner and outer coating in oven-polymerized epoxy powder: minimum thickness 150 µm.  
Casing and cover fixing screw heads are recessed and plastic coated for protection.  
Moulded elastomeric wedge.  
Stainless steel valve screw.  
Interchangeable brass activating nut.  
Bronze screw bearing.

## ● ACTUATION :

Low actuating torque.



# ROBINET A OPERCULE CAOUTCHOUC

Type RV.OC.ES

## Fonction

Destiné à l'équipement de réseaux hydrauliques de moyenne pression, permet d'assurer la parfaite étanchéité de son organe d'obturation.

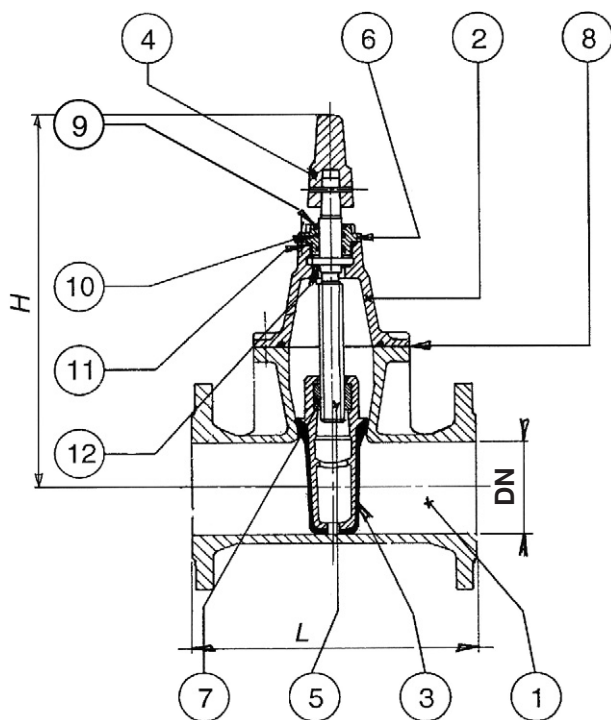
## Gamme

### A-PN10-16 :

Pression de service maxi 16 bars  
Pression d'épreuve vanne ouverte 25 bars  
Commande par carré 30 x 30 (option volant)  
Fermeture sens anti horaire  
DN 40 à 400

### B-PN 25 :

Pression de service maxi 25 bars  
Pression d'épreuve vanne ouverte 37,5 bars  
Commande par volant (option carré 30 x 30)  
Fermeture sens horaire  
DN 40 à 200



## Construction

- Corps couvercle et opercule en fonte GG 40.
- Protection interne et externe par revêtement epoxy.
- Opercule surmoulé d'élastomère 75 shores.
- Vis de manœuvre en acier inoxydable.
- Ecroû de manœuvre en bronze.
- Boîtier supérieur en cupro-alliage.
- Etanchéité au droit de la vis obtenue par deux joints toriques.

**Ecartement standard**  
suivant NFE 29324 - DIN 32 02F5  
**Brides suivant NFE 29206-DIN2501**

ENCOMBREMENT				
	DN	L	H	POIDS
PN 10-16 ou PN 25	40	240	275	10
	50	250	310	13
	60/65	270	387	17
	80	280	400	20
	100	300	490	26
	125	325	530	34
	150	350	610	44
	200	400	720	73
PN 10-16	250	450	860	117
	300	500	990	155
	400	600	1290	314

## NOMENCLATURE

1	CORPS	7	ÉCROU DE MANŒUVRE
2	COUVERCLE	8	JOINT CORPS COUVERCLE
3	OPERCULE	9	JOINT RACLEUR
4	CHAPEAU	10	JOINT TORIQUE
5	VIS DE MANŒUVRE	11	JOINT TORIQUE
6	ÉCROU DE GARNITURE	12	RONDELLE DE FROTTEMENT

Indication sans engagement, modifications réservées

NOTICE  
9405-A  
05-2003

**constructeur**  
**robinetterie industrielle**



250, RUE DE LA CURIAZ  
73290 LA MOTTE-SERVOLEX  
TÉL. 04 79 25 17 14  
FAX. 04 79 25 16 95  
URL : <http://www.ramus-industrie.com>